

Youmount®

CATETER MOUNT



**CATETER MOUNT
CORRUGADO
E EXTENSÍVEL**

O **CATETER MOUNT YOUMOUNT®** é uma traqueia corrugada, indicado para o transporte de gases anestésicos ou oxigênio para pacientes submetidos à ventilação mecânica.

O **CATETER MOUNT YOUMOUNT®** é conectado entre o paciente (tubo endotraqueal ou traqueostomia) e o circuito respiratório.

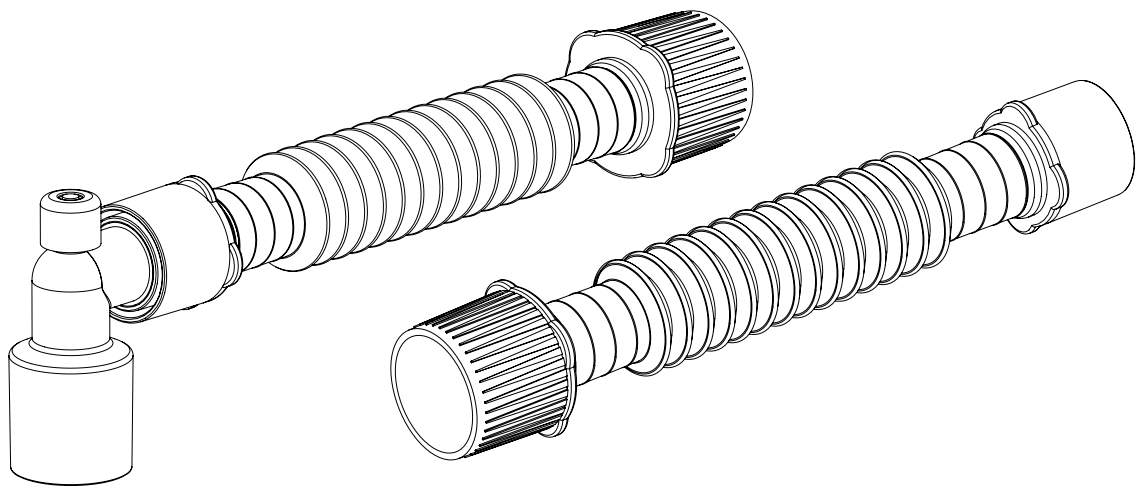


Tampa Biconect (dupla função):

Podem ser utilizadas no momento da intubação e no momento do descarte do filtro.

Cateter Mount

- Traqueia corrugada e extensível
- Conexões cônicas padrão ISO 22/15 mm
- Tampa da traqueia com dupla funcionalidade



O **CATETER MOUNT YOU MOUNT®** deverá ser utilizado conforme sua apresentação:

- **YMO-R (RETO)**: Em conexão do filtro respiratório em pacientes traqueostomizados ou com intubação endotraqueal;
- **YMO-A (ANGULADO)**: Em conexão do filtro respiratório em pacientes traqueostomizados ou com intubação endotraqueal. Este modelo possui conexão com tampa Luer-Lock® para capnografia

RETO

- Tamanho: 17 cm
- Conexões: 15F/22M * 22F

ANGULADO

- Tamanho: 23 cm
- Conexões: 15M 90° * 22F * capnografia

Produto/Descrição	Código	Anvisa
Cateter Mount Reto	YMO-R	81484760013
Cateter Mount Angulado	YMO-A	81484760013