

# Youmount®

CATETER MOUNT



## CATETER MOUNT CORRUGADO Y EXTENSIBLE

El **CATEETER MOUNT YOUMOUNT®** está indicado para el transporte de gases anestésicos o oxígeno a pacientes sometidos a ventilación mecánica.

El **CATETER MOUNT YOUMOUNT®** se conecta entre el paciente y el sistema respiratorio, la ventilación tiene lugar mediante el uso de dispositivos que actúan de forma intermitente inflando las vías respiratorias con volúmenes de aire.

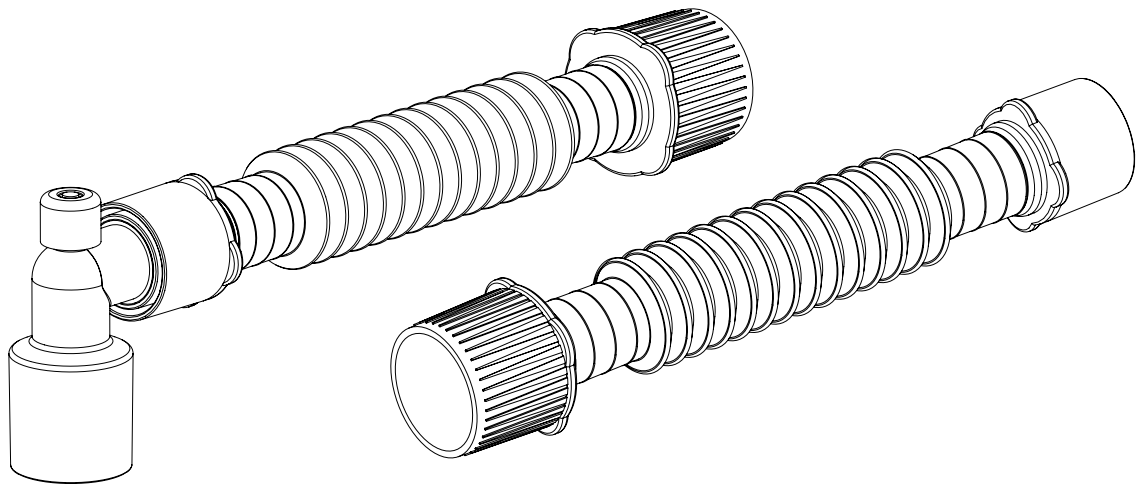


### Tapa de Extensión - Biconect

Cierra el tubo endotraqueal en el momento de la intubación o la tráquea filtrante en el momento de la eliminación .

## Cateter Mount

- Extensión corrugada extensible
- Conexiones cónicas estándar ISO, 22/15 mm
- Tapa de extensión con doble función



El **CATÉTER MOUNT YOU MOUNT®** debe utilizarse según su presentación:

YMO-R (RECTO): En conexión con el filtro respiratorio en pacientes traqueotomizados o con intubación endotraqueal;

YMO-A (ANGULAR): Para conectar el filtro respiratorio en pacientes traqueostomizados o con intubación endotraqueal. Este modelo dispone de una conexión con tapón estándar ISO Luer-Lock® para capnografía.

### RECTO

- Tamaño: 17 cm
- Conexiones: 15F/22M \* 22F

### ANGULAR

- Tamaño: 23 cm
- Conexiones: 15M 90° \* 22F \* capnografía

Producto/Descripción	Código	Anvisa
Cateter Mount Recto	YMO-R	81484760013
Cateter Mount Angular	YMO-A	81484760013