



Youshield®

FILTRO ELECTROSTÁTICO DE
BARRERA BACTERIANA Y VIRAL

El filtro de barrera bacteriano y viral eletrostático **YOUSHIELD®** está compuesto por una membrana filtrante con tecnología de barrera electrostática contra virus y bacterias que posee un mecanismo totalmente hidrofóbico, denominado **MEMBRANA YOUSHIELD®**.

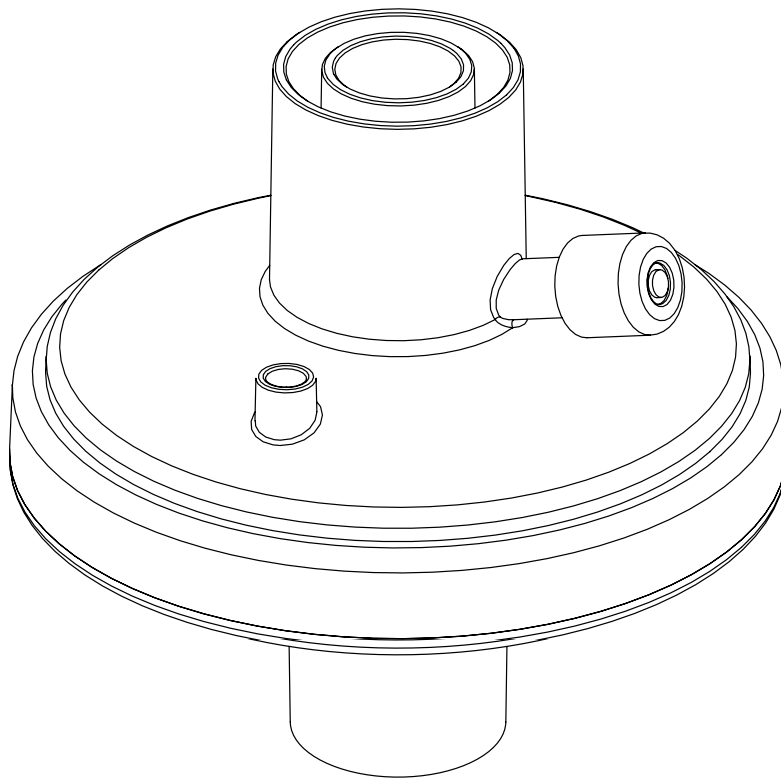
Indicado para la protección de pacientes sometidos a ventilación mecánica, se utiliza cerca del equipo, evitando complicaciones relacionadas con la infección cruzada e impidiendo que los microorganismos lleguen a las vías respiratorias del paciente y al ambiente externo: personal técnico y colaboradores.

99,999%

EFICACIA EN FILTRAR
VIRUS Y BACTERIAS

Filtra y protege

- Filtro de barrera, eficaz contra virus y bacterias
- Tecnología electrostática e hidrofóbica
- Cuerpo transparente para una mejor visualización
- Conexión de capnografía
- Presentación con y sin extensión



CARACTERÍSTICAS

- Espacio muerto: 80 ml
- Volumen corriente (VC): 150 - 1500 ml
- Resistencia al flujo: 1,5 cm H₂O a 60 l/min
- Tiempo de utilización recomendado: 48 horas

Producto/Descripción	Código	Anvisa
Filtro de Barrera y Viral Electrostático con Extensión	YFE-ST	81484769002
Filtro de Barrera y Viral Electrostático sin Extensión	YFE-SH	81484769001